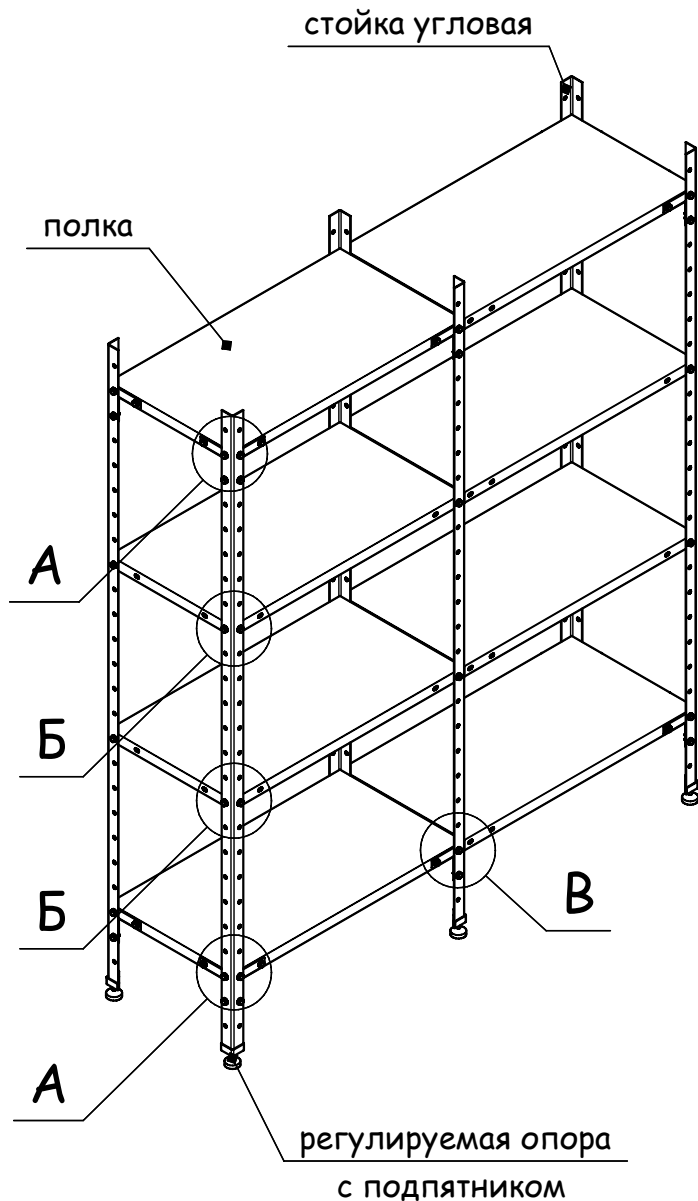
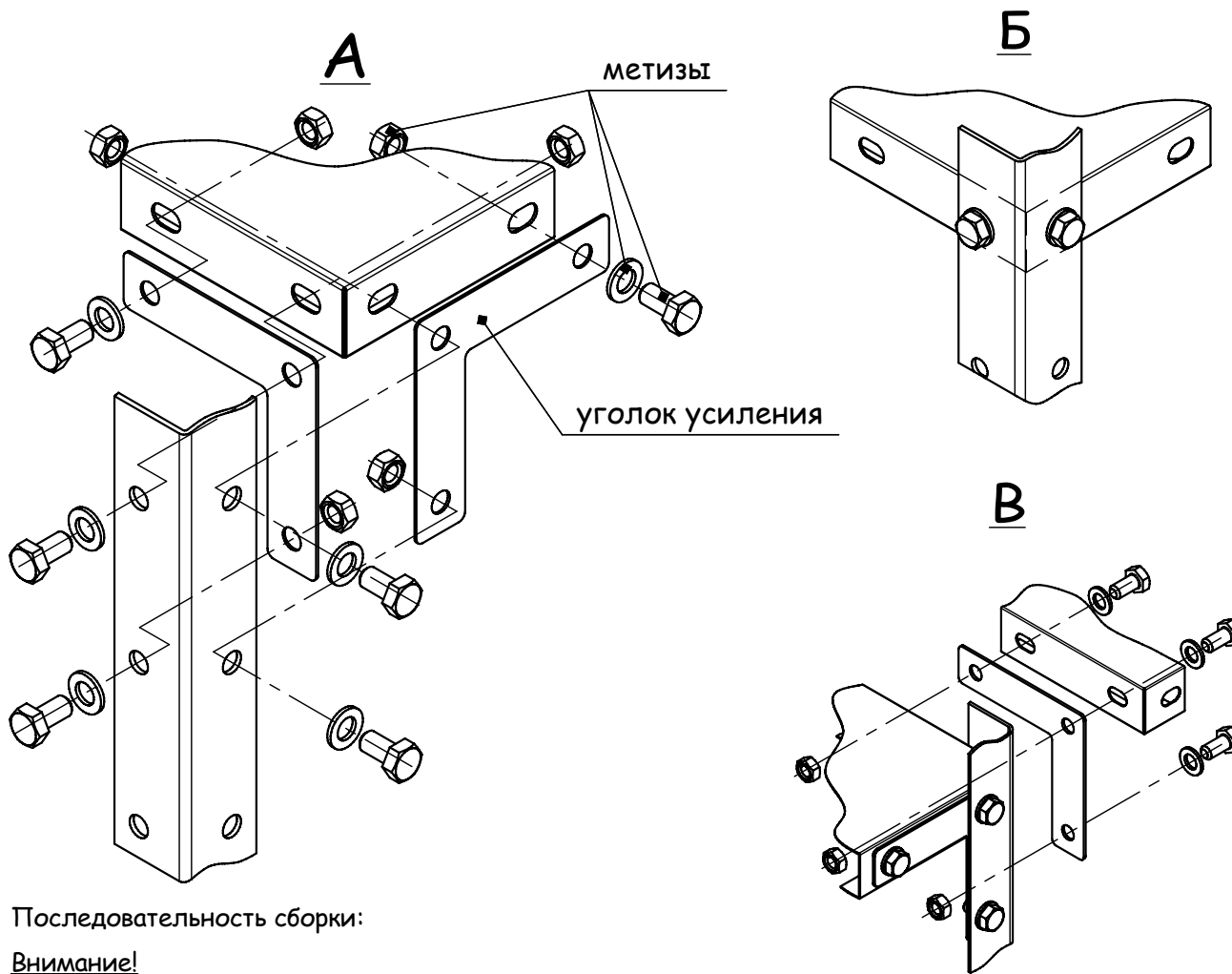


СТЕЛЛАЖ ПОЛОЧНЫЙ ЛЕГКИЙ



нерегулируемая опора



Последовательность сборки:

Внимание!

Сборку стеллажа выполнять без усилия затяжки метизов.

После сборки и выверки стеллажей произвести протяжку всех метизов.

1. Установить пластиковую опору на нижнюю часть стойки. Вкрутить опоры полиамидные.
2. Соединить нижнюю и верхнюю полки через уголки усиления к четырем угловым стойкам.
3. Отрегулировать стеллаж по уровню выкручивая полиамидные опоры.

Примечание:

1. Нижняя полка стеллажа не должна устанавливаться на высоте более 200мм от пола.
2. В стандартном исполнении уголки усиления комплектуются для верхней и нижней полок.
3. По желанию заказчика можно установить пластиковую опору без возможности регулировки уровня по высоте.
4. Для увеличения нагрузочной способности полки установить усиление полки, прикрутив его на два самореза с пресс-шайбой.